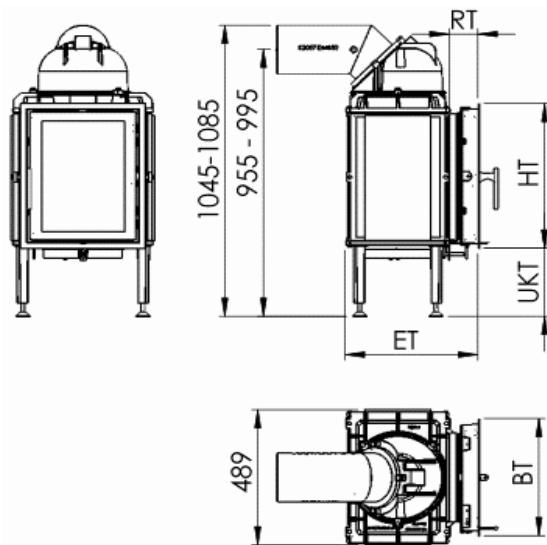


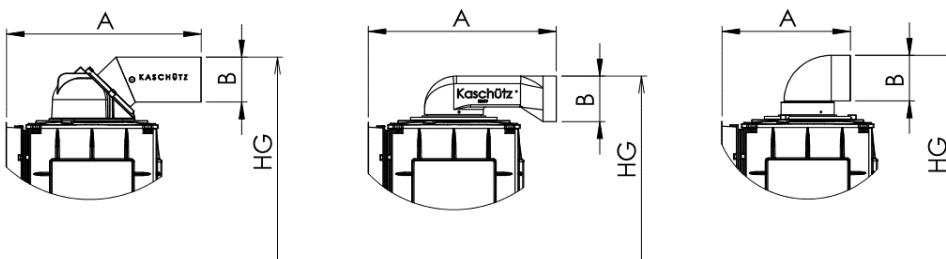
Eurotherm 4E EV



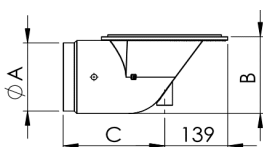
Ilustračné foto

VÝSTUPY:

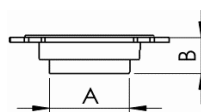
Kupola s dymovodom / Nízka kupola / Hrdlo s liatinovým kolénom Ø 180



EXTERNÝ PRÍVOD VZDUCHU:

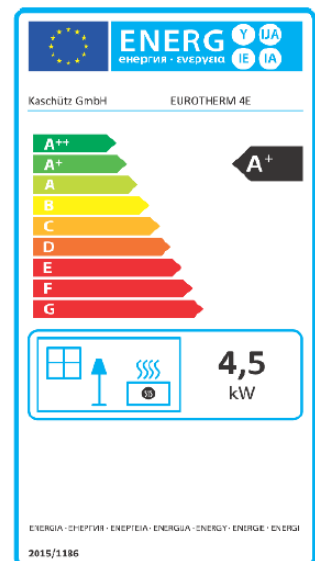


Adaptér vodorovný



Adaptér zvislý

Vonkajšie rozmery	A	B	C
Vodorovný Ø 125	125	140	165
Vodorovný Ø 160	160	182	223
Vodorovný Ø 180	180	203	224
Zvislý Ø 160	160	75	-
Zvislý Ø 200	200	45	-



Technické parametre

Výkon (kW) *	4,2	Vonkajšie rozmery**				
Redukovaný výkon (kW)	2	Dvierka	BT	HT	ET	UKT
Prikladací interval (h)	4	Elegance 42	420	520	430	250
Vnúť.rozмеры ohniska (Š/H/V) v mm	380 / 255 / 375	Aurea Standard 42	424	524	440	250
Hmotnostný prietok spalín (g/sek)	37,4	Aurea 46	460	560	440	232
Priem.teplota výfuk.plynov HE (°C)	448	Aurea Architektur	390	490	460	265
Priem.teplota výfuk.plynov NHFL (°C) *	163	Trend 47 R45	470	520	480	250
Podtlak komína (Pa)	14	Výstupy	A	B	HG	
Max.dávka prikladaného dreva (kg)	4,7	Kupola s dymovodom	655	180	1065	
Min.dávka prikladaného dreva (kg)	2,2	Nízka kupola	630	180	985	
Hmotnosť bez šamotu (kg)	125	Hrdlo s liat. kolénom	405	180	1065	
Celková hmotnosť (kg)	160					

* Testované s 1 teplovzdušným výmenníkom

** Všetky údaje v milimetroch. Tolerancia max. +/- 5 mm. Zmeny dizajnu vyhradené!